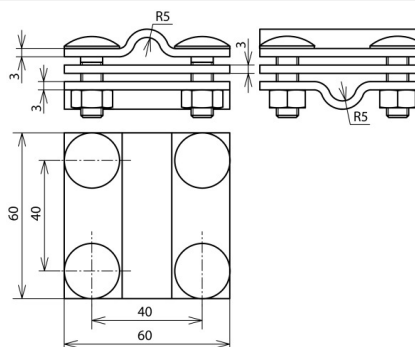
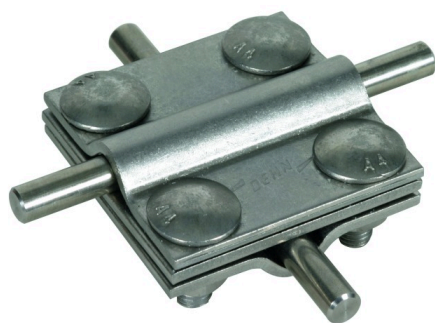


KS 8.10 8.10 FL30 ZP FRSM8 V4A (318 229)



Az ábrák nem kötelező érvényűek



Arrangement:

Típus	KS 8.10 8.10 FL30 ZP FRSM8 V4A
Cikksz.	318 229
Kapocs anyaga	NIRO (V4A)
Befogási tartomány Rd / Rd	8-10 / 8-10 mm
Befogási tartomány Rd / FI	8-10 / 30 mm
Befogási tartomány FI / FI	30 / 30 mm
Befogási tartomány (többeres / sodrony)	35-70 mm ²
Csavar	M8 x 25 mm
Csavar / anya anyaga	NIRO (V4A)
Anyagszám	1.4571 / 1.4404 / 1.4401
Méret	60 x 60 x 3 mm
Közbülső lemez	igen
Villámáram-vezetőképesség (10/350 µs)	100 kA ^{*)}
Szabványhivatkozás	DIN EN 62561-1
Rövidzárlati áram (AC 50 Hz / DC) (1 s; ≤ 300 °C)	7 kA
Tömeg	323 g
Vámtarifaszám (komb. nomenklátúra EU)	85359000
GTIN (EAN)	4013364159938
CSE	25 db.

^{*)} A pontos hozzárendelést lásd a vizsgálati tanúsítványban.

Fenntartjuk a technika haladásának ütemében a méretek, súlyok anyagok és külső megjelenés műszaki változtatásának jogát. Az ábrák nem kötelező érvényűek.